



Aplicaciones:
Recirculación y filtración de agua
en piscinas medianas y grandes.

Applications:
Recycling and filtering of water from medium
and great swimming pools.

**Bombas centrífugas
monocelulares autoaspirantes,
con prefiltro incorporado.
Completamente silenciosas.**

Materiales:

Cuerpo bomba, pie bomba y difusor
en tecnopolimero.
Rodete en tecnopolimero.
Soporte sello en tecnopolimero.
Eje motor en acero inoxidable AISI 420.
Cierre mecánico en grafito y alumina.
Carcasa motor en aluminio.
Juntas en NBR.

Motor:

Asíncrono, dos polos
Protección IP 55
Aislamiento clase F
Servicio continuo
Versión monofásica con protector
térmico incorporado.

**Quiet running single-stage
centrifugal pumps, self-priming,
complete with prefilter.**

Materials:

Pump body, pump foot and diffuser in
tecnopolimer.
Impeller in tecnopolimer.
Seal mounting in tecnopolimer.
Motor shaft in stainless steel AISI 420.
O'rings in NBR.
Mechanical seal in graphite and
alumine.
Motor housing in aluminium.

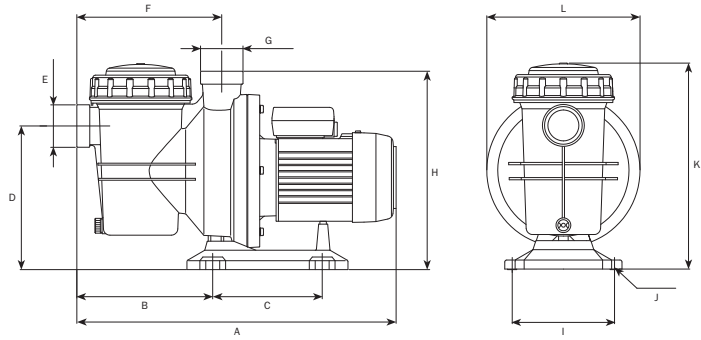
Motor:

Asynchronous, two poles.
IP 55 protection.
Class F insulation.
Continuous operation.
Single phase version built-in thermal
protection.

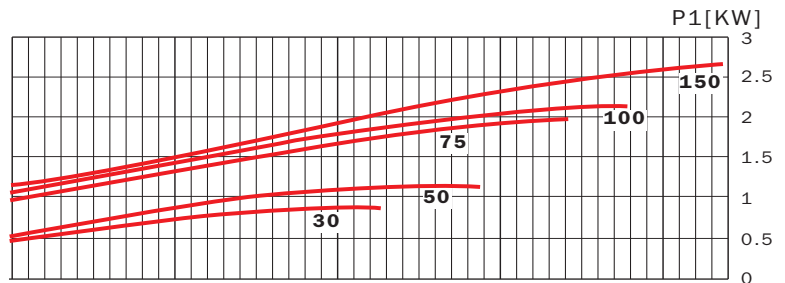
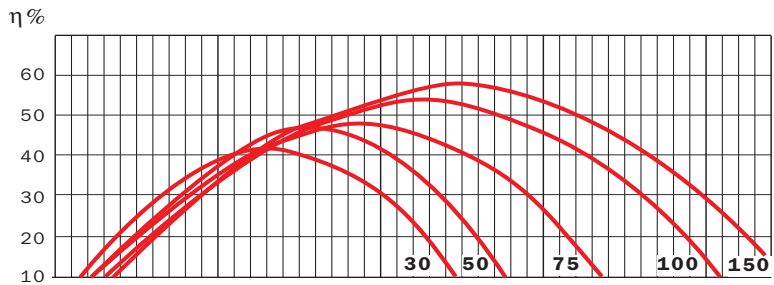
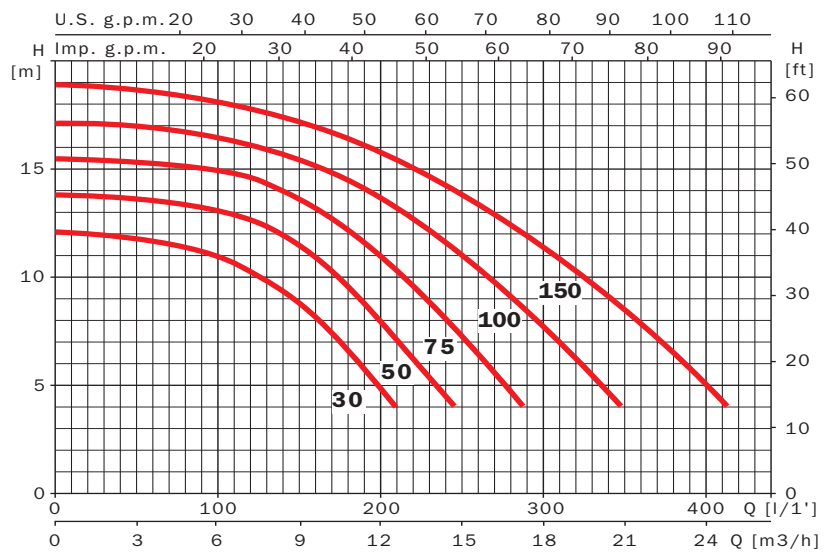




Silen



	A	B	C	D	E	F	G	H	I	J	K	L	Kg
Silen 30	495	211	170	225	2 1/4"	225	2 1/4"	308	159	Ø9	319	238	8,9
Silen 50	495	211	170	225	2 1/4"	225	2 1/4"	308	159	Ø9	319	238	8,9
Silen 75	495	211	170	225	2 1/4"	225	2 1/4"	308	159	Ø9	319	238	10,2
Silen 100	495	211	170	225	2 1/4"	225	2 1/4"	308	159	Ø9	319	238	10,9
Silen 150	495	211	170	225	2 1/4"	225	2 1/4"	308	159	Ø9	319	238	13,5



Curvas de funcionamiento a 2900 r.p.m.
Performance curves at 2900 r.p.m.

230 V 50 Hz	230/400 V 50 Hz	A			P1 (kW)		kW	HP	µF	l/min m³/h	40	80	120	160	215	265	290	325	350	400	
		1~ 230 V	230 V	3~ 400 V	1~	3~					2.4	4.8	7.2	9.6	12.9	15.9	17.4	19.5	21	24	
Silen 30 M		3			0,7		0,44	0,6	16		11,7	11,2	10,2	8							
Silen 50 M	Silen 50	3,6	2,4	1,4	0,8	0,8	0,44	0,6	16		13,6	13,2	12,6	10,9	6,7						
Silen 75 M	Silen 75	5,1	3,3	1,9	1,1	1,0	0,55	0,75	16		15,2	15	12,5	13,1	9,9	6					
Silen 100 M	Silen 100	5,8	3,8	2,2	1,2	1,2	0,75	1,0	16		16,9	16,5	16	15	12,9	10	8,4	5,9			
Silen 150 M	Silen 150	7,1	4,8	2,8	1,6	1,6	1,1	1,5	25		18,6	18,2	17,7	16,9	15,1	13	11,9	10	8,4	5,1	