



**Aplicaciones:** Riego por aspersión y conjuntos hidroneumáticos de presión.

**Applications:** Spray irrigation systems and hydropneumatic sets.

**Bombas centrífugas multicelulares verticales IN-LINE completamente silenciosas. Brida acoplamiento motor-bomba V18.**

**Materiales:**

Eje bomba y rodets en acero inox. AISI 304.

Cuerpo bomba y rejilla protección en acero inox. AISI 304.

Soportes aspiración e impulsión en acero gris de fundición.

Tirantes F 212 Zn.

Difusores en tecnopolímero.

Carcasa motor en aluminio.

**Motor:**

Asincrónico, dos polos.

Protección IP 54.

Aislamiento clase F.

Servicio continuo.

**Quiet running vertical IN-LINE multi-stage centrifugal pumps. Pump motor coupling system V18.**

**Materials:**

Pump shaft and impellers in stainless steel AISI 304.

Pump body and protection grid in stainless steel AISI 304.

Suction body, discharge body and motor-pump coupling in cast iron.

Rods F 212 Zn.

Diffusers in tecnopolímer.

Motor housing in aluminium.

**Motor:**

Asynchronous, two poles.

IP 54 protection.

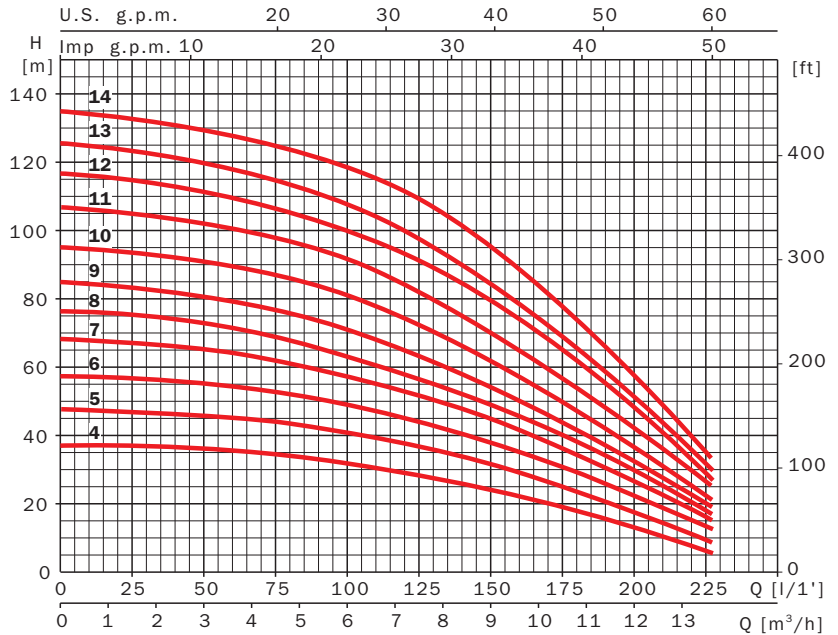
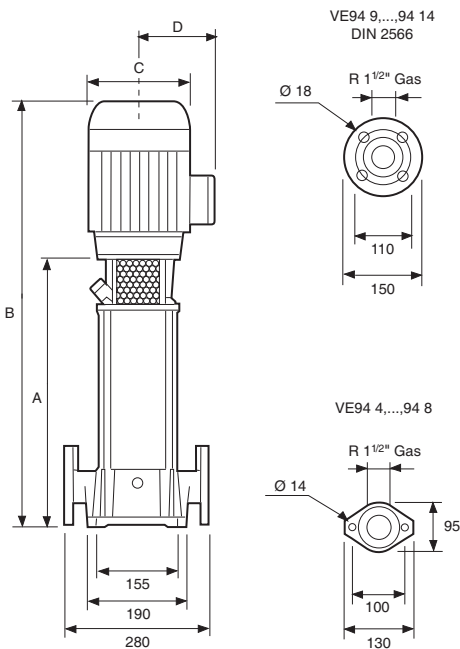
Class F insulation.

Continuous operation.

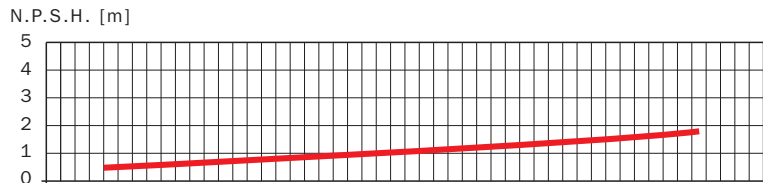
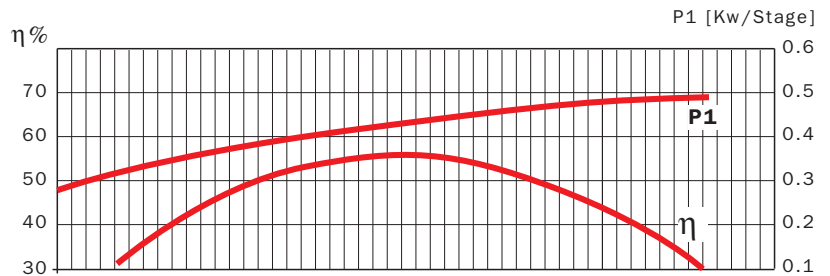


# Press-Line VE94

Curvas de funcionamiento a 2900 r.p.m.  
Performance curves at 2900 r.p.m.



	A	B	C	D	KgB	KgA
VE94 4	412	647	156	122	31	17
VE94 5	450	700	176	127	34	20
VE94 6	486	738	176	127	35	21
VE94 7	525	800	176	127	37	22
VE94 8	563	838	176	127	38	23
VE94 9	629	937	194	138	50	29,4
VE94 10	666	974	194	138	51	30,4
VE94 11	703	1010	194	138	52	31,4
VE94 12	742	1048	194	138	56	32,3
VE94 13	780	1086	194	138	57	33,3
VE94 14	816	1134	220	146	66	36



230 V 50 Hz	230-400- 692 V 50 Hz	A				P1 (kW)		kW	HP	μF	l/1' m³/h	25	50	100	125	150	175	200	225
		1~ 230 V	3~ 230 V 400 V 692 V			1~	3~					1,5	3	6	7,5	9	10,5	12	13,5
VE94 4M	VE94 4	7	5.0	2.8		1.5	1.6	1.1	1.5	35		37	36	34	29	24	19	13	6
VE94 5M	VE94 5	8.6	6.0	3.5		2.0	2.0	1.5	2	40		47	46	41	37	32	25	18	9
VE94 6M	VE94 6	11	6.7	3.9		2.4	2.3	1.5	2	40		56	55	49	44	38	31	22	13
	VE94 7		7.7	4.5			2.7	2.2	3			67	65	57	52	45	36	27	16
	VE94 8		8.9	5.2			3.0	2.2	3			75	73	63	56	49	40	30	18
	VE94 9		11.0	6.5			3.6	3	4			83	81	71	63	54	43	32	20
	VE94 10		11.7	6.8			3.9	3	4			93	91	81	72	62	50	36	22
	VE94 11		12.4	7.2			4.4	3	4			105	102	91	82	70	56	42	26
	VE94 12		14.3	8.3	4.8		4.8	4	5.5			115	111	100	91	79	64	48	29
	VE94 13		14.8	8.6	5.0		5.0	4	5.5			123	120	107	97	85	68	51	32
	VE94 14		16.3	9.4	5.4		5.5	5.5	7.5			132	129	118	109	95	77	57	35