



Aplicaciones:
Riego por aspersión, conjuntos hidroneumáticos de presión e instalaciones industriales.

Applications:
Spray irrigation systems, hydropneumatic sets and industrial installations.

Bombas centrífugas multicelulares verticales, completamente silenciosas, suministradas con bridas.

Materiales:

Cuerpo bomba y rodets en acero inoxidable AISI 304.
Eje motor en acero inoxidable AISI 420.
Difusores en tecnopolímero.
Bridas, soportes aspiración e impulsión en acero gris de fundición.
Sello mecánico en grafito y alumina.
Carcasa motor en aluminio.

Motor:

Asincrónico, dos polos.
Protección IP 44.
Aislamiento clase F.
Servicio continuo.
Versión monofásica hasta 1,5 Hp con protección térmica incorporada.

Quiet running vertical multi-stage centrifugal pumps, supplied with flanges.

Materials:

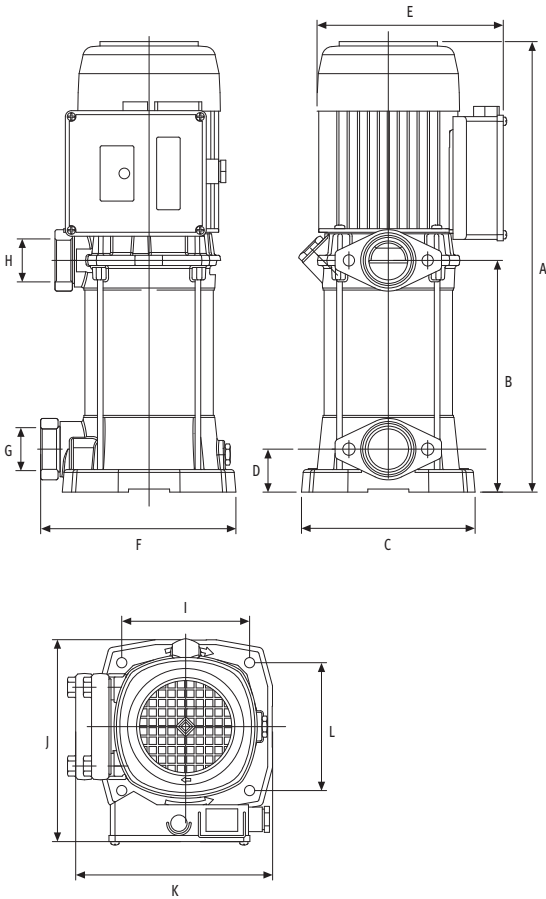
Pump body and impellers in stainless steel AISI-304.
Motor shaft in stainless steel AISI-420.
Diffusers in tecnopolimer.
Flanges, suction and discharge mountings in cast iron.
Mechanical seal in graphite and alumine.
Motor housing in aluminium.

Motor:

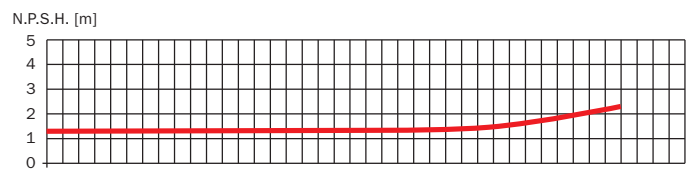
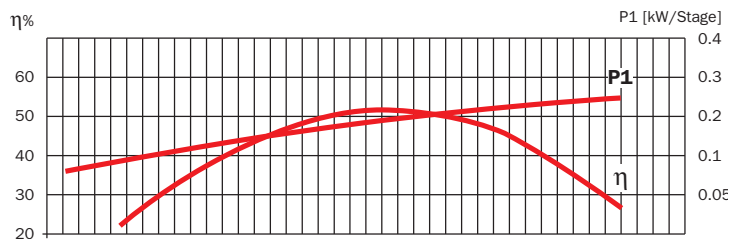
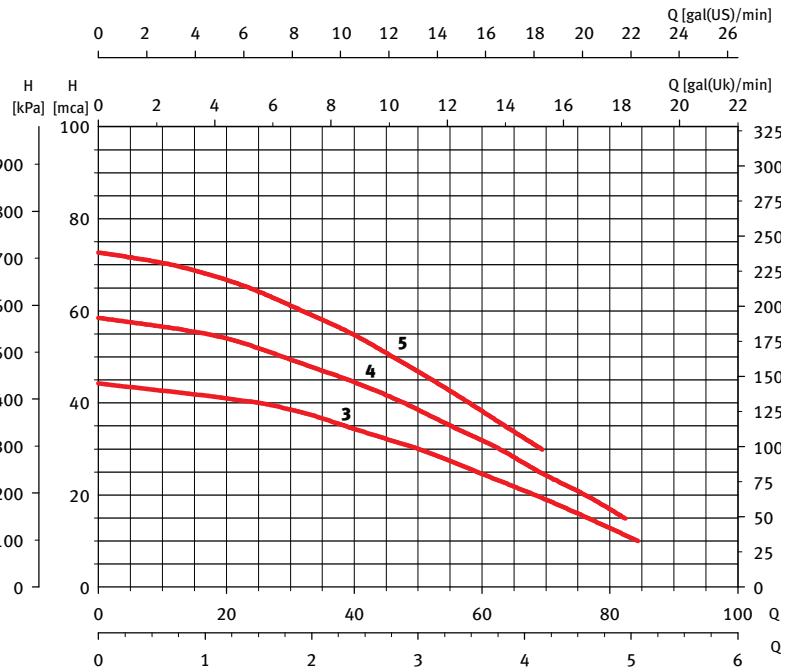
Asynchronous, two poles.
IP 44 protection.
Class F insulation.
Continuous operation.
Single phase version up to 1,5 Hp built-in thermal protection.



Multi25



	A	B	C	D	E	F	G	H	I	J	K	L	Kg
Multi25 3	398	194	170	42	182	191	1 1/4"	1 1/4"	125	197	193	125	16.2
Multi25 4	422	205	170	42	182	191	1 1/4"	1 1/4"	125	197	193	125	17.3
Multi25 5	441	226	170	42	182	191	1 1/4"	1 1/4"	125	197	193	125	17.9



Curvas de funcionamiento a 2900 r.p.m.
Performance curves at 2900 r.p.m.

230 V 50 Hz	230/400 V 50 Hz	A			P1 (kW)		kW	HP	μF	l/1'								
		1~ 230 V	3~		1~	3~					8	17	25	33	42	58	75	92
			230 V	230 V														
Multi25 3M	Multi25 3	4,5	3,2	1,9	1,0	0,9	0,55	0,75	16		38,2	38	35,7	33,5	31	25	17	7,2
Multi25 4M	Multi25 4	5,8	3,9	2,3	1,2	1,1	0,75	1	16		52,7	51	48,2	45,8	42	33	22	9
Multi25 5M	Multi25 5	6,4	4,2	2,5	1,4	1,3	0,9	1,25	16		66,5	64	61,2	57,5	52,5	41	27	12